

# ПРЕОБРАЗОВАТЕЛИ (ДАТЧИКИ) ДАВЛЕНИЯ ТИПА MBS МОДИФИКАЦИИ MBS1900R

 **ридан**

## ПАСПОРТ



Соответствие продукции подтверждено в рамках  
Евразийского экономического союза



Содержание паспорта соответствует технической документации производителя

### Сведения об изделии

Наименование:

Преобразователь (датчик) давления типа MBS модификации MBS1900R

Изготовитель:

“АО «Ридан», 603014, г. Н. Новгород, ул. Коминтерна, дом 16

Адреса мест осуществления деятельности по изготовлению продукции: 22F/14 корп., Хай-тек парк, Уху, Аньхой, Китай

Продавец:

ООО "Ридан", РФ, 143581, Московская область, г. Истра, деревня Лешково, дом 217,  
тел. + 7 (495) 792-57-57

Дата изготовления:

Дата изготовления указывается на этикетке преобразователя давления в формате: XX.YY, где XX –  
месяц производства, YY – год.

### Назначение

Преобразователи (датчики) давления типа MBS модификации MBS1900R (далее - MBS1900R)  
предназначены для измерения давлений жидкостей и газов в промышленности, а также для систем  
управления насосными станциями и воздушными компрессорами.

**Не предназначены для применения в сфере государственного регулирования обеспечения  
единства измерений.**

### Технические характеристики

Таблица 1

Метрологические и механические характеристики		
Рабочая среда	Газы и жидкости	
Тип измеряемого давления	Избыточное	
Диапазон измерений, бар	От 0 до 10, от 0 до 16	
Диапазон рабочих температур, °C	от -40 до 125	
Пределы допускаемой основной приведенной погрешности	±1 % диапазона измерений	
Дополнительная погрешность на изменение температуры окружающего воздуха	± 0,15 % диапазона измерений/10°C	
Предельное давление перегрузки	2-кратный диапазон измерений	
Давление разрыва чувствительного элемента	>3-кратный диапазон измерений	
Технологическое соединение	G 1/4"	
Корпус	нержавеющая сталь AISI 304	
Вес, кг	0,25	
Класс защиты	IP65	
Электрические характеристики		
Выходной сигнал	4–20 мА	0,5–4,5 В (10-90% напряжения питания)
Напряжение питания $U_{пит}$ , В	10 - 28	3,3–5 В

## Принцип действия

Под действием давления происходит деформация измерительной мембраны, что приводит к изменению электрического сопротивления расположенных на ней тензорезисторов, соединенных в мостовую схему. В результате происходит разбаланс моста и в его измерительной диагонали появляется сигнал по напряжению, который поступает в электронный блок, где преобразуется в нормированный сигнал.

## Номенклатура стандартных преобразователей

Таблица 2

Диапазон измерений, бар	Присоединение давления	Выходной сигнал	Электрическое присоединение	Код для заказа
0 – 10	G ¼	4–20 мА	кабель 4 м	<b>064G6522R</b>
0 – 16	G ¼	4–20 мА	кабель 4 м	<b>064G6523R</b>
0 – 25	G ¼	4–20 мА	кабель 4 м	<b>064G6524R</b>

## Габаритные размеры

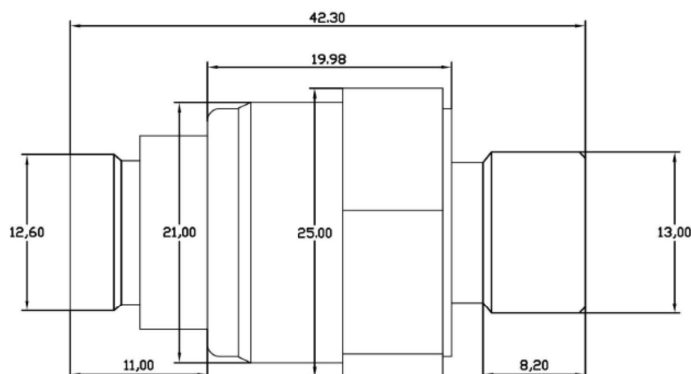


Рис.1. Габаритные размеры MBS1900R

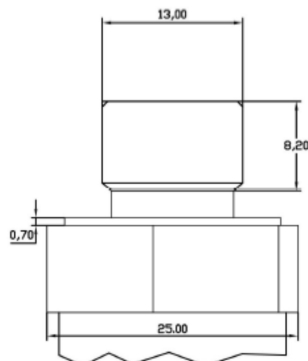


Рис.2. Технологическое присоединение

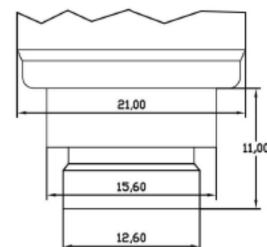


Рис.3. Электрическое присоединение

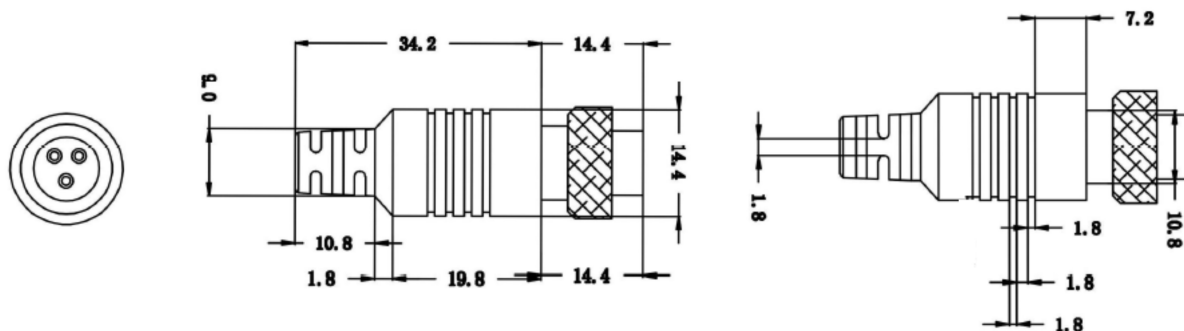


Рис.4. Электрический разъем кабеля

## Монтаж

### **Выбор места установки**

MBS1900R монтируются на посадочное место в положении, удобном для эксплуатации и обслуживания. При выборе места установки MBS1900R необходимо обеспечивать удобные условия для обслуживания и демонтажа;

## Монтаж импульсных линий

Соединительные трубки от места отбора давления к MBS1900R должны быть проложены по кратчайшему расстоянию. Длина линии должна быть достаточной для того, чтобы температура среды, поступающей в MBS1900R, не превышала предельной рабочей температуры (см. таблицу), но не рекомендуется длина импульсных линий более 15 м.

Соединительные линии должны иметь односторонний уклон (не менее 1:10) от места отбора давления, вверх к MBS1900R, если измеряемая среда – газ и вниз к MBS1900R, если измеряемая среда – жидкость. Если это невозможно, при измерении давления газа в нижних точках соединительной линии следует устанавливать отстойные сосуды, а при измерении давления жидкости в наивысших точках – газосборники. Отстойные сосуды рекомендуется устанавливать перед MBS1900R и в других случаях, особенно при длинных соединительных линиях и при расположении MBS1900R ниже места отбора давления.

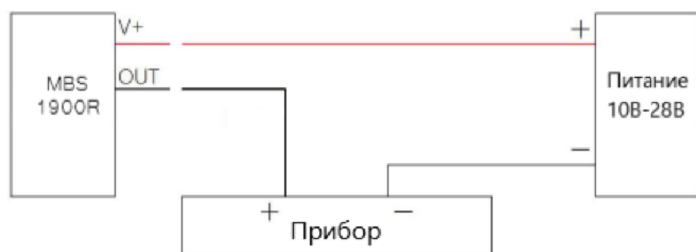
Перед присоединением к MBS1900R импульсные линии должны быть тщательно продуты для уменьшения возможности загрязнения камер MBS1900R.

Температура среды, °С	Длина импульсной линии, см	Температура на преобразователе, °С
100	2	75
	5	65
	10	60
120	2	85
	5	75
	10	70

## Монтаж электрических соединений

Выходной сигнал 4–20 мА

Клемма	Кабель	Электрическое присоединение
1	Красный провод	Питание: +V
2	Черный провод	Сигнал: OUT



## Комплектность

- преобразователь давления MBS1900R;
- упаковка.

## Сертификация

Соответствие преобразователей (датчиков) давления типа MBS подтверждено в форме принятия декларации о соответствии, оформленной по Единой форме. Имеется декларация о соответствии ЕАЭС N RU DRU.PA08.B.45232/22, срок действия с 23.11.2022 по 22.11.2027.

## Меры безопасности

MBS1900R должны использоваться строго по назначению в соответствии с указанием в технической документации. К обслуживанию MBS1900R допускается персонал, изучивший их устройство и правила техники безопасности.

Безопасность эксплуатации MBS1900R обеспечивается:

- прочностью измерительных камер;
- изоляцией электрических цепей;
- надежным креплением при монтаже на объекте;
- конструкцией (все составные части преобразователя, находящиеся под напряжением, размещены в корпусе, обеспечивающем защиту обслуживающего персонала от соприкосновения с деталями и узлами, находящимися под напряжением).

По способу защиты человека от поражения электрическим током MBS1900R соответствуют классу III в соответствии с ГОСТ 12.2.007.0-75.

При испытании MBS1900R необходимо соблюдать общие требования безопасности по ГОСТ 12.3.019-80, а при эксплуатации - «Правила технической эксплуатации электроустановок потребителей» (утв. Приказом Минэнерго РФ от 13.01.2003 № 6) и «ПОТ Р М-016-2001. РД 153-34.0-03.150-00. Межотраслевые Правила по охране труда (Правила безопасности) при эксплуатации электроустановок» (утв. Постановлением Минтруда РФ от 05.01.2001 N 3, Приказом Минэнерго РФ от 27.12.2000 N 163) для установок напряжением до 1000 В.

MBS1900R должны обслуживаться персоналом, имеющим квалификационную группу по технике безопасности не ниже II в соответствии с «ПОТ Р М-016-2001. РД 153-34.0-03.150-00. Межотраслевые Правила по охране труда (Правила безопасности) при эксплуатации электроустановок» (утв. Постановлением Минтруда РФ от 05.01.2001 N 3, Приказом Минэнерго РФ от 27.12.2000 N 163).

При испытании изоляции и измерении ее сопротивления необходимо учитывать требования безопасности, установленные на испытательное оборудование.

Замену, присоединение и отсоединение MBS1900R от магистралей, подводящих измеряемую среду, следует производить при отсутствии давления в магистральных и отключенном электрическом питании.

При обнаружении повреждений и неисправностей эксплуатация прибора запрещается.

## **Хранение**

Условия хранения MBS1900R в транспортной таре на складе изготовителя и потребителя должны соответствовать условиям I по ГОСТ 15150-69. В воздухе не должны присутствовать агрессивные примеси.

Расположение MBS1900R в хранилищах должно обеспечивать свободный доступ к ним.

MBS1900R следует хранить на стеллажах. Расстояние между стенами, полом хранилища и MBS1900R должно быть не менее 100 мм.

## **Транспортировка**

MBS1900R транспортируются всеми видами транспорта в крытых транспортных средствах. Крепление тары в транспортных средствах должно производиться согласно правилам, действующим на соответствующих видах транспорта.

Условия транспортирования MBS1900R должны соответствовать условиям 5 по ГОСТ 15150-69 при температуре окружающего воздуха от - 40 до +85 °С с соблюдением мер защиты от ударов и вибраций. Транспортировку MBS1900R необходимо осуществлять в соответствии с требованиями ГОСТ 23216-78, ГОСТ Р 51908-2002.

## **Утилизация**

Утилизация изделия производится в соответствии с установленным на предприятии порядком (переплавка, захоронение, перепродажа), составленным в соответствии с Законами РФ №96-ФЗ "Об охране атмосферного воздуха", №89-ФЗ "Об отходах производства и потребления", №52-ФЗ "Об санитарно-эпидемиологическом благополучии населения", а также другими российскими и региональными нормами, актами, правилами, распоряжениями и пр., принятыми во исполнение указанных законов.

## **Приемка и испытания.**

Продукция, указанная в данном паспорте изготовлена, испытана и принята, в соответствии с действующей технической документацией фирмы-изготовителя.

## **Гарантийные обязательства и срок эксплуатации**

Изготовитель/продавец гарантирует соответствие MBS1900R техническим требованиям при соблюдении потребителем условий транспортировки, хранения и эксплуатации.

Гарантийный срок эксплуатации и хранения - 12 месяцев со дня отгрузки со склада предприятия - изготовителя или продавца.

Срок службы оборудования, при соблюдении рабочих диапазонов согласно паспорту и проведении необходимых сервисных работ, - 5 лет с начала эксплуатации.